



Přidejte páru pro křupavější pečení

Kromě všech standardních funkcí je tato trouba vybavena tlačítkem SteamBake, kterým přidáte na začátku procesu pečení páru. Příprava v páře uchová těsto na povrchu vlhké, čímž se vytvoří zlatavá a chutná kůrka, zatímco jeho střed zůstává měkký a vláčný. Můžete péci křupavý a chutný chléb, muffiny a koláče. Při přípravě pečeného

Specifikace a benefity

Přidejte páru pro nadýchanější výsledek

Technologie SteamBake přidá na začátku pečení k horkému vzduchu i páru, která na pokrmech vytvoří křupavou kůrku na povrchu a měkkou strukturu uvnitř. Těsto vlivem páry krásně dokyne a bude ještě nadýchanější a lehčí.



- Vestavná trouba
- Topné kruhové těleso, podporující multifunkci trouby
- Barva: nerez s povrchovou úpravou proti otiskům prstů
- Možnost pečení na 3 úrovních najednou
- Funkce rychlého zahřátí trouby
- Automatická nabídka teplot
- Teplotní sonda
- Dětská bezpečnostní pojistka
- Funkce automatického bezpečnostního vypnutí
- Indikace zbytkového tepla
- Zasunovací ovladače
- Elektronická regulace teploty
- Možnost elektronického nastavení trouby: minutka, osvětlení trouby zapnout / vypnout (menu + samostatné tlačítko), ukazatel teploty (°C), indikace zbytkového tepla, info k servisu, doporučená teplota, denní čas, 3 pyrolytické cykly, 45 různých přednastavených programů vaření Assist, akustický signál, alarm/hlášení chyb, automatické vypnutí, nastavení hlasitosti minutky, Child lock (in off mode), minutka pro čištění, čas vaření, čas vaření s odhadem konce, přičítání času, Delayed start (Time delay), demo program s kódem, nastavení jasu disp., dveří spínač pro světlo, elektronická regulace teploty, elektronický zámek dveří, výběr rychlého předehřátí, jídelní sonda, automatické vypnutí jídelní sondy, jídelní sonda - indikace teploty jádra, Food sensor end action adjustable, Function lock (in running mode), Key tones menu with deactivation
- Halogenové osvětlení
- Automatické osvětlení na otevření dveří
- Tlumené dovírání dvířek
- Zastavení horkovzdušného větráku při otevření dveří
- Chladicí ventilátor
- Plechy dodávané s troubou: 1 smaltovaný koláčový plech na pečení, 1 odkapávací pekáč šedý smalt
- Rošty dodávané s troubou: 1 běžný rošt chromovaný
- Vestavné rozměry (mm): 590 x 560 x 550

Výsledky podle vašich představ díky teplotní sondě

S teplotní sondou už nebude žádný pokrm vysušený nebo nedopečený. Sonda zapíchnutá ve středu připravovaného jídla dá troubě pokyn, aby se vypnula, když vnitřní teplota pokrmu dosáhne požadované úrovně.



Trouba, která se vyčistí sama

Jediné stisknutí spustí funkci pyrolytického čištění. Nečistoty, tuk a zbytky jídla v troubě se přemění na jemný popel, který snadno odstraníte navlhčeným hadříkem.



Snadné ovládání. LED displej EXPlore s dotykovými tlačítky

Objevte nový způsob ovládání vaší trouby pomocí LED displeje EXPlore s citlivými dotykovými tlačítky. Praktické rozhraní vám umožňuje rychlý přístup a dynamické ovládání času pečení, teploty a jiných funkcí.

Rovnoměrné propečení v každém soustu

Efektivní využívání energie znamená i efektivní vaření. Nový systém proudění vzduchu zajišťuje rovnoměrnou cirkulaci vzduchu. Trouba se rychleji vyhřeje a teplota pečení může být až o 20 % nižší. Tím šetříte čas i energii.

Technická specifikace

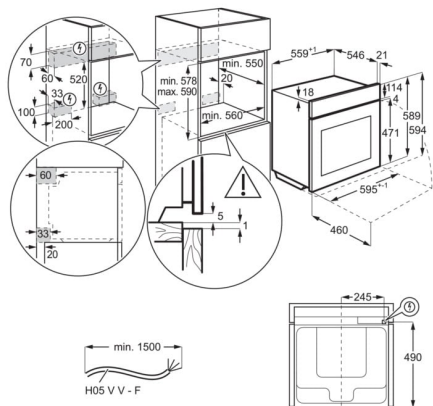
| | |
|----------------------------------|---------------------------------------------------------------------------------------------------------------------------------------------------|
| Typ výrobku | Vestavná pečicí trouba |
| Systém tepelné úpravy | Ventilátor + kruhové topné těleso |
| Čištění trouby | Pyrolýza |
| Prostor pro instalaci VxŠxH (mm) | 590x560x550 |
| Vnitřní objem (l) | 71 |
| Max. příkon (W) | 3500 |
| Požad. jistiění (A) | 16 |
| Přívodní kabel | 1.5 m se zakončením |
| Napájecí napětí (V) | 230 |
| Barva | Nerezová ocel s protiotiskovou úpravou |
| Třída energetické účinnosti | A+ |
| Funkce trouby | Spodní ohřev, Tradiční pečení, Mrazené pokrmy, Gril, Vlhké horkovzdušné pečení, Pečení pizzy, Parní pečení, Právě horkovzdušné pečení, Turbo gril |

Elektronické funkce

minutka, osvětlení trouby zapnout / vypnout (menu + samostatné tlačítko), ukazatel teploty (°C), indikace zbytkového tepla, info k servisu, doporučená teplota, denní čas, 3 pyrolytické cykly, 45 různých přednastavených programů vaření Assist, akustický signál, alarm/hlášení chyb, automatické vypnutí, nastavení hlasitosti minutky, Child lock (in off mode), minutka pro čištění, čas vaření, čas vaření s odhadem konce, přičítání času, Delayed start (Time delay), demo program s kódem, nastavení jasu disp., dveřní spínač pro světlo, elektronická regulace teploty, elektronický zámek dveří, výběr rychlého předehřátí, jídelní sonda, automatické vypnutí jídelní sondy, jídelní sonda - indikace teploty jádra, Food sensor end action adjustable, Function lock (in running mode), Key tones menu with deactivation

| | |
|---------------------------------------------|----------------------------------------------------------------------|
| Hlučnost (dB) | 48 |
| Plocha největšího plechu (cm ²) | 1444 |
| Vybava trouby - rošty | 1 běžný rošt chromovaný |
| Vybava trouby - plechy | 1 smaltovaný koláčový plech na pečení, 1 odkapávací pekáč šedý smalt |
| Čistá hmotnost (kg) | 35 |
| EAN kód produktu | 7332543841318 |

PSGBOV180DE0000F



PSGBOV180DE0000G

