

Vaše kuchyně, navržena podle vašich představ

Díky naší indukční varné desce 800 FlexiBridge® s odsavačem par eXtractor můžete popustit uzdu své fantazie ohledně designu kuchyně. Odsavač par nemusíte mít umístěný nad varnou deskou, díky čemuž získáte více místa a kuchyň si můžete navrhnout podle vlastních představ a bez omezení.

Specifikace a benefity

Svoboda v designu kuchyně – uvolněte si místo bez omezení

Uvolněte si místo a dovolte svým nápadům vzkvétat díky svobodě v designu kuchyně. Nainstalujte si varnou desku s odsavačem par tam, kde se vám líbí. Odpadá totiž potřeba závěsného odsavače par nad vaším prostorem k vaření. Užijte si v kuchyni více svobody.



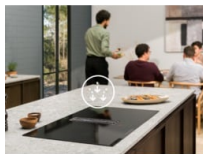
Double FlexiBridge® pro maximální flexibilitu při vaření

Double FlexiBridge® nabízí dvě 4segmentové oblasti pro vaření, protože spojuje až 4 varné zóny. Nabízí tak maximální flexibilitu. Nyní můžete vařit s různými velikostmi hrnců a pánví, protože každou stranu varné desky si můžete přizpůsobit svým potřebám.



Vyčistěte vzduch ve své kuchyni tiše pomocí funkce Breeze

Funkce Breeze osvěží po skončení vaření vzduch ve vaší kuchyni při nízké hladině hluku. Nyní si můžete po jídle odpočinout nebo se bavit v příjemném prostředí bez nepříjemných pachů z vaření.



Filtr 2v1 pro příjemnější vzduch v kuchyni

Filtr 2v1 obsahuje uhlíkový a tukový filtr, který pomáhá udržovat v kuchyni čerstvý vzduch. Vyjímatelný filtr lze snadno mýt v myčce a pro dlouhodobé používání regenerovat v troubě.

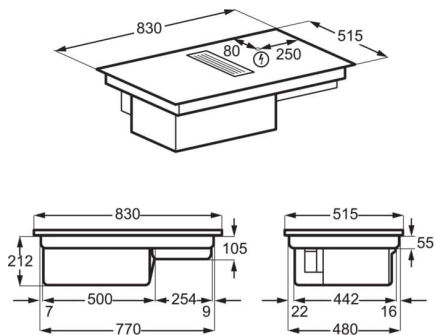
Využijte své spotřebiče ještě lépe – s aplikací My Electrolux Kitchen

Aplikace My Electrolux Kitchen vás upozorní na nutnou údržbu, poskytuje vám užitečné tipy a funkce, nabízí funkce dálkového ovládání a pomáhá vám prodloužit životnost vašich produktů. Připojte se a vytěžte ze svých spotřebičů maximum.

Technická specifikace

Nordic_HB_FrameType_Colour	Zkosený - 1 strana No	Délka přívodního kabelu (m)	1.5
Rozměry desky ŠxH (mm)	830x515	Požad. jištění (A)	2x16
Prostor pro instalaci VxŠxH (mm)	212x780x490	Total electricity loading	7350
Build in type	On top	Napájecí napětí (V)	220-240V/400V2N
Otvor pro odtah (mm)	210	Kód produktu (PNC)	949 599 199
Typ filtru	Combined Aluminium mesh	EAN kód produktu	7332543813711
Filtry	2		
Počet uhlíkových filtrů pro recirkulační režim	Included		
Radius výřezu (mm)	5		
LED colour	Red		
Funkce Breeze	Ne		
Nordic_CH_Cap_MinMaxInt_SecGen	270/500/630		
Nordic_CH_Recirc_MinMaxInt_SecGen	250/465/585		
Nordic_CH_Noise_MinMaxInt_SecGen	49/64/70		
Nordic_CH_Noise_Recirc_MinMax_SecGen	54/70		
Třída energetické účinnosti	A+		
Fluid dynamic efficiency class	A		
Grease filter efficiency class	B		
Left Front - Power, W / Diam., mm,	2300/3200W/220mm		
Left Rear - Power, W / Diam., mm	2300/3200W/220mm		
Right Front - Power, W / Diam., mm	2300/3200W/220mm		
Right Rear - Power, W / Diam., mm	2300/3200W/220mm		
ExtractorSpeeds	3+Intensive		

PSGBHH220DE0000D



PSGBHH220DE0000F

